

HITTE MONTÁŽNÍ NÁVOD – PODLAHOVÉ KONVEKTORY BEZ VENTILÁTORU

1. POPIS TĚLESA

Jedná se o podlahové topné těleso, které pracuje na principu konvekce. Jelikož těleso naprosto využívá fyzikálních zákonů v oblasti termodynamiky, patří mezi nejefektivnější způsoby vytápění interiérových prostor.

Přednosti podlahových konvektorů bez ventilátoru:

- Vysoký výkon
- Velmi rychlá reakční doba vytápění
- Bezhlučnost
- Design
- Bez nutnosti elektroinstalace
- Minimální požadavky na provoz a údržbu
- Nízká spotřeba ohřáté vody

Velkou předností podlahových konvektorů je možnost zabudování přímo do podlah interiéru. Tato výhoda je především namístě tam, kde nechceme porušit estetický dojem prostor nástěnným, samo stojným konvektorem nebo jiným topným tělesem, ale zároveň požadujeme dostatečný tepelný výkon.

Nízká hmotnost v porovnání s výkonnostně podobnými jinými topnými tělesy.

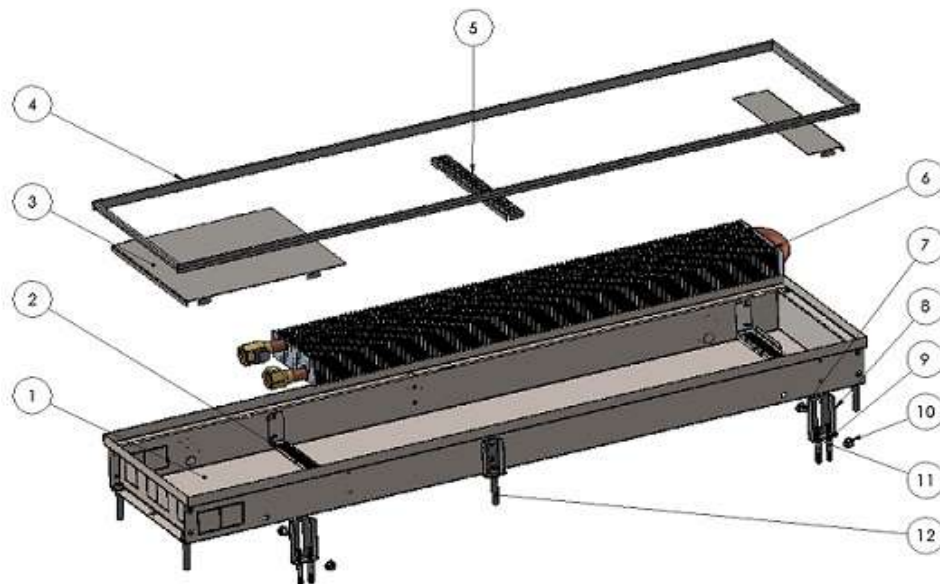
Užití:

- suché nebo mokré prostory, dle specifikace.
- Maximální provozní tlak: 1,6 MPa
- Maximální provozní teplota: 110 °C.
- Provozní médium je voda. Je zakázáno používat a mísit vodu s jiným typem média, např. nemrznoucí směsí.
- Prostředí: interiéry s teplotou +5°C – 40°C.

SLOŽENÍ PODLAHOVÉHO KONVEKTORU – BEZ VENTILÁTORU

1. VANA – Nerezová celokovová vana dle typu pro suché nebo mokré prostředí. Pro suché prostředí nerezová ocel AISI 304 pro mokré prostředí AISI 316.
2. DRŽÁK VÝMĚNÍKU – Podpírá tělo výměníku a drží jej ve správné vertikální poloze.
3. KRYCÍ PLECH – Krycí plech zakrývá prostor pro připojení vody. Druhý krycí plech zakrývá připojení elektro.
4. LIŠTA – Okrajová standardní lišta je designovým prvkem a měla by dokonale lícovat s čistou podlahou nebo být minimálně utopená (0–1 mm).
5. ROZPĚRKA – Celokovová rozpěrná lišta slouží k rozepření vany konvektoru.
6. VÝMĚNÍK – Měděné trubky s nalisovanými hliníkovými žebry, kudy protéká topné médium.
7. UTAHOVACÍ ŠROUB PATKY – Zajistí dotažení kotvící patky pro horizontální ustavení.
8. KOTVÍCÍ PATKA – Slouží k upevnění a přesnému zafixování konvektoru do hrubé podlahy.
9. VRUT – Uchycení fixační patky k podlaze (nejsou součástí dodávky)
10. MATKA UTAHOVACÍHO ŠROUBU
11. HMOŽDINKA – Uchycení vrutu do betonové podlahy (nejsou součástí dodávky)
12. STAVĚCÍ ŠROUB – Slouží k ustavení přesné polohy konvektoru před betonováním.

OBR. 1



PŘED INSTALACÍ:

Zvolte vhodný typ konvektoru dle katalogu pro mokré nebo suché prostředí viz odstavec 2.1

Vyberte správnou polohu viz odstavec 2.2

Ponechte dostatek místa pro zástavbu a instalaci viz odstavec 2.3

Zvažte použití tepelné izolace, nebo anti vibrační fólie viz odstavec 2.4

Nezapomeňte na drenážní žlab, popřípadě jiné řešení odtoku kondenzátu viz odstavec 2.5

2.1 Vhodný typ konvektoru

Rozhodněte se, zda konvektor bude sloužit jako hlavní zdroj tepelné energie nebo jako doplňkový element – tepelná clona.

Konvektor jako hlavní zdroj tepelné energie ve vašem bytě, popřípadě jiné místnosti by měl dostatečně pokrývat celkovou tepelnou ztrátu. Proto zvolte vždy vyšší výkon topného tělesa než je tepelná ztráta vašeho bytu, místnosti nebo jiných prostor.

Ujistěte se, že pro zástavbu budete mít dostatek prostoru jak od zdi, okenní plochy, tak i dostatek místa pro samotné zabudování konvektoru do podlahy viz odstavec 4.3.

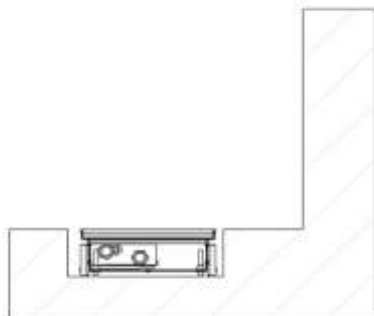
Zvolte, zda bude konvektor použit do suchého či mokrého prostředí. Suché prostředí je takové prostředí kde průměrná roční relativní vlhkost nepřesáhne 75%. Mokré prostředí je takové prostředí, kde tato průměrná roční hodnota je vyšší nebo rovna 75%, anebo kde je konvektor vystaven přímo styku s vodou. Obecně je suché prostředí z hlediska volby konvektoru takové, kde nedochází ke srážení vodních par v těle konvektoru. Konvektory do mokrého prostředí mají odolnější korozivzdorný materiál a přípravu pro odtok kondenzátu. Při použití dřevěných mříží nesmí přesáhnout relativní vlhkost hodnotu 65%.

2.2 Poloha konvektoru

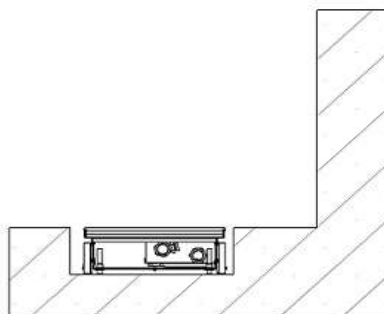
Polohu konvektoru konzultujte s odborníkem nebo projektantem.

Podlahový konvektor je určen především k zabudování do podlah tak, aby nenarušil celkový estetický dojem místnosti. Jako hlavní zdroj tepelné energie se konvektor umísťuje výměníkem směrem do místnosti (obrázek 2). V případě použití konvektoru jako doplňkového zdroje tepla nebo jako tepelné clony se konvektor umísťuje výměníkem směrem k oknu (obrázek 3).

OBR. 2



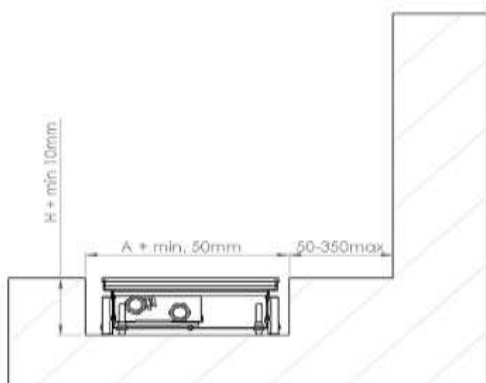
OBR.3



2.3 Zástavbový prostor

Pro umístění do stavebního otvoru je doporučeno ponechat dostatek prostoru. V případě instalace do starší podlahy, podlahy po rekonstrukci, nebo tam, kde to z jiných důvodů není možné, by výška stavebního otvoru měla být rovna výšce těla konvektoru + minimálně 10 mm. Šířka (A) popřípadě i délka (pokud se jedná o 1 ks konvektoru) stavebního otvoru by měla být šířka (respektive délka) konvektoru + minimálně 50 mm viz. obrázek 4. V okolí konvektoru by měl být dostatečný prostor pro napojení vody a zabetonování konvektoru. V případě nových podlah je doporučeno minimálně +50 mm volného prostoru po obvodu konvektoru, výška zůstává (H + minimálně 10 mm).

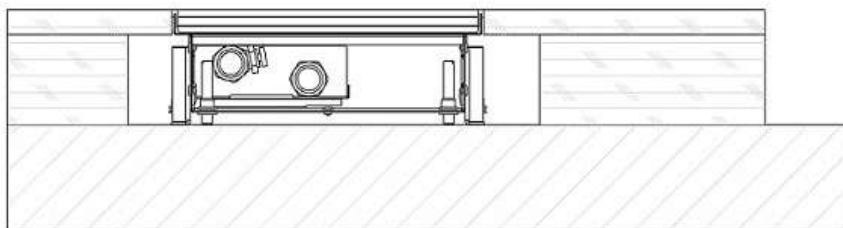
OBR. 4 A – maximální šířka těla konvektoru (L – délka těla konvektoru); H – výška těla konvektoru (bez stavěcích nohou)
Doporučené rozměry pro zástavbu: A + 50 mm; L + 50 mm; H + 10 mm, vzdálenost od stěny 50–350 mm.



2.4 Zásady před instalací konvektorů v podlahách

Podlahové konvektory jsou určeny k instalaci do plných nebo dutých podlah, viz. obr. 5, kde platí určité zásady. Dříve, než začnete, prostudujte si následující pokyny:

OBR.5



- Pokud je konvektor umístěn na velmi exponovaném místě, kde dochází k častému došlapování na krycí mříž nebo přecházení konvektoru, je vhodné použít anti-vibrační fólii a to pro snížení kročejového hluku především ve

vícepatrových budovách.

- Stavěcí šrouby v tomto případě slouží k výškovému dorovnání nerovností hrubé podlahy. Mezeru mezi podlahou a dnem konvektoru doporučujeme vyplnit vhodným materiálem (např. styrodur apod.). Tím se omezí případné prohýbání vany konvektoru.
- Dle vlastního uvážení rozhodněte, zda je vhodné použít tepelnou izolaci nebo anti-vibrační fólii. (Standardní konvektor není fólií vybaven – je nutné specifikovat před objednáním.)
- Podlaha musí lícovat co nejpřesněji s obvodem konvektoru (mezera max. 1mm). Dilatační spáru je třeba vyplnit např. korkovým obložím nebo silikonem. Tím se zabrání horizontálnímu pohybu konvektoru při zatěžování.
- Anti-vibrační fólie slouží nejen jako ochrana proti vibracím v dutých podlahách, ale zároveň snižuje kročejový hluk v místnosti pod podlahou a to zejména při častém přecházení mříže.

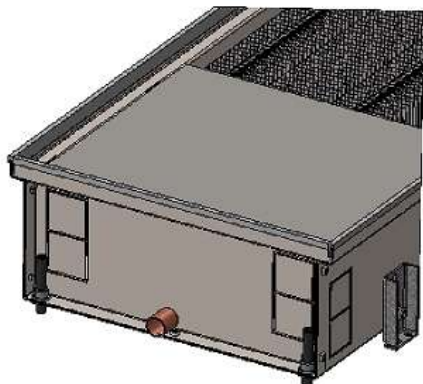
2.4.1 Plné podlahy – zásady instalace podlahového konvektoru bez ventilátoru:

- Zásady instalace jsou obdobné jako v případě instalace do dutých podlah. Vždy dbejte na řádné podbetonování konvektoru, tak aby pod dnem nevznikaly vzduchové bubliny, které by mohly být příčinou zvýšeného přenášení kročejového hluku.
- Zvažte potřebnost použití tepelné a anti-vibrační fólie.

2.5 Odtok kondenzátu:

Konvektory, které jsou určeny pro mokré prostředí, jsou vybaveny drenážní trubkou $\varnothing 18 \times 23$ mm. Počítejte s napojením hadice na odpadní kanál, jímku nebo jiné řešení, viz. obr. 6:

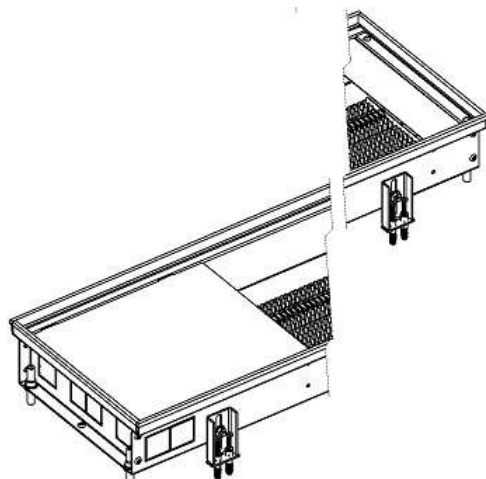
OBR. 6



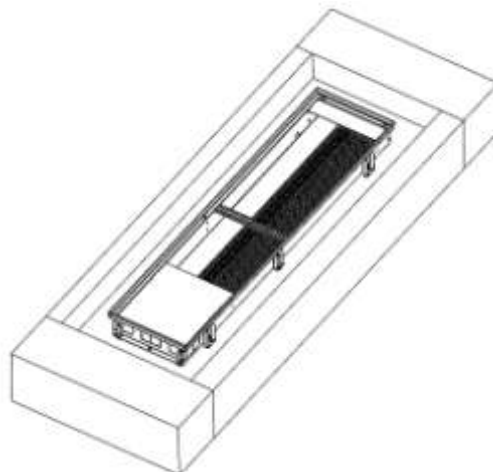
3. INSTALACE

- Správně nainstalovaný konvektor je uložen vodorovně a žlab má horní okraje nezborčené a neprohnuté tak, aby byla zajištěna správná funkce pochozí mřížky a možnost odvodu vzdušného výměníku.
- Správně nainstalovaný konvektor má lištu na úrovni podlahové krytiny v toleranci ± 1 mm.
- Aby se zabránilo znečištění vnitřku konvektoru, doporučujeme při betonáži ponechat vrchní kryt konvektoru (dřevotřískové desky).
- Před betonáží řádně utěsněte (lepící páskou) všechny netěsnosti (např. nepoužité před vyražené připojovací otvory a montážní rozpěrky) tak, aby nemohlo dojít k vniknutí betonové, či jiné směsi do vany konvektoru.
- Při betonáži musí být konvektor zafixován do podlahy pomocí kotvicích šroubů, které zabrání vertikálnímu posunu konvektoru při následném zalití betonem nebo jiným vhodným materiálem. Při zalévání betonem je vhodné rovněž konvektor svisle zatížit.

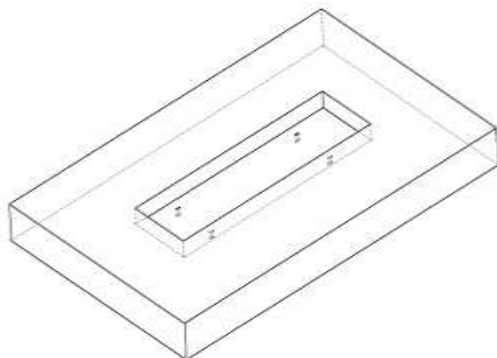
OBR. 7 Instalujte stavěcí šrouby do kotvících patek



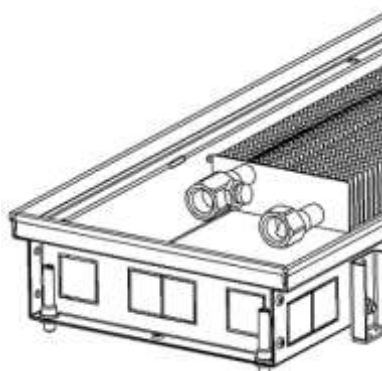
OBR. 8 Vložte konvektor do otvoru, označte kde budete vrtat, konvektor vyjměte.



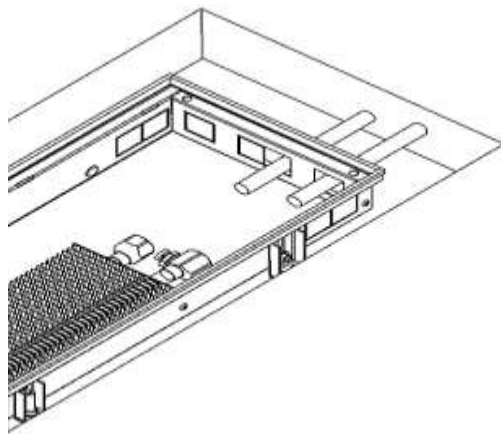
OBR.9 Vrtejte otvory v označených místech. Vložte hmoždiny.



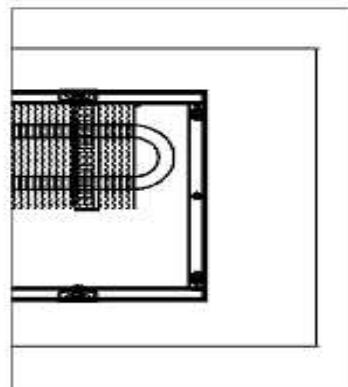
OBR. 10 Odstraňte potřebné vylamovací otvory pro připojení vody.



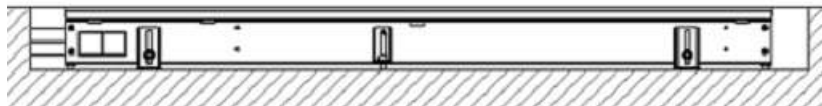
OBR. 11 Usadte konvektor do stavebního otvoru, přiveďte trubky.



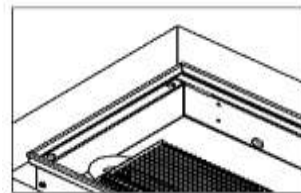
OBR. 12 Šrouby připevněte kotvící patky konvektoru. V případě konvektoru s drenážní trubicou tuto připojte. Drenážní trubka viz. obr. 6.



OBR. 13b Vyrovnajte konvektor s lištami do roviny pomocí stavěcích šroubů, obr. 13a. Výška horní hrany lišt musí být nastavena $\pm 1\text{mm}$ s finální výškou podlahy, obr. 13b.



OBR. 13a



4. PŘIHOJENÍ ARMATUR

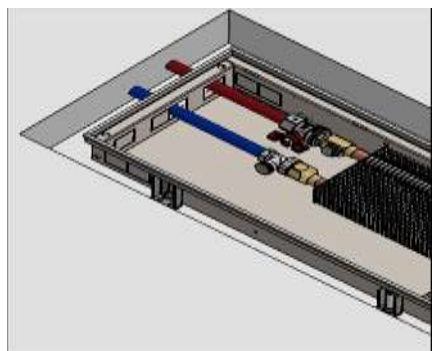
Armatury připojte pomocí **standardního příslušenství (přímé napojení – z čela konvektoru)**. Příslušenství k napojení od okna nebo z místnosti je **nestandardní** a obsahuje jiné armatury.

Na vstup a výstup připojte jednotlivé armatury. Na vstup vody do konvektoru je připojen kulový ventil (není součástí dodávky, volitelné příslušenství), aby v případě poruchy, mohl být přívod topné vody uzavřen, nebo termostatický ventil (volitelné příslušenství). Na výstup se instaluje regulační šroubení. Mezi jednotlivé spoje instalujte těsnění.

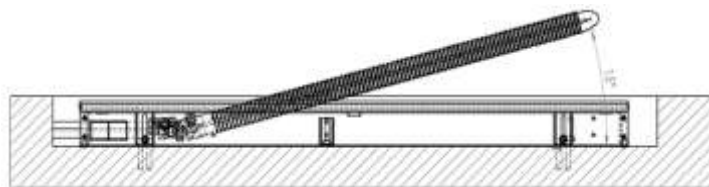
K připojení výměníku mohou být použité flexi nerezové hadice (vlnovec, volitelné příslušenství OBR 19b, které později z důvodu čištění umožňují vertikální vyklopení výměníku – MAX. POVOLENÉ vyklopení výměníku je cca. 15 stupňů, viz obr. 15.

Připojte armatury dle obrázku 14.

OBR. 14 Proveďte definitivní připojení přívodního a odvodního potrubí.



OBR. 15 MAX. POVOLENÉ vyklopení výměníku je 15 stupňů, viz obr. 15



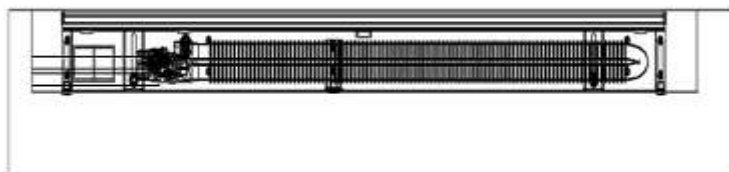
Nerezové hadice, které nejsou součástí dodávky, jsou určeny do maximálního tlaku 1,0MPa. Hadice nesmí být nestandardním způsobem natahovány, namáhány tahem nebo jinak deformovány. **UPOZORNĚNÍ:** Standardně dodávané připojovací armatury mají max. pracovní tlak 1,0MPa, zatímco max. pracovní tlak výměníku tepla je 1,6MPa.

Vstup média: Na vstup média se připojuje vždy kulový kohout (není součástí standardní dodávky, jedná se o volitelné příslušenství) nebo termostatický ventil (není součástí standardní dodávky, jedná se o volitelné příslušenství). V případě připojení „do místnosti nebo oknu“ se na vstup připojí rohové regulační šroubení nebo rohový termostatický ventil (není součástí standardní dodávky, jedná se o volitelné příslušenství).

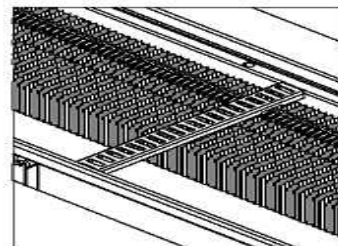
Výstup (zpátečka): Na zpátečku se připojuje vždy regulační šroubení. V případě použití termostatických ventilů se řiďte směrem proudění ventilu a dostatečným místem pro ventil s daným průtokem. V případě potřeby může být přívod a odvod otopné vody zaměněn v závislosti na prostoru potřebného pro termostatickou hlavici, ale armatury se montují vždy tak, jak je uvedeno výše.

Před betonáží se ujistěte že jsou všechny otvory do žlabu utěsněné, aby beton, nebo jiná hmota během betonování neznečistil(nevtekla) vnitřek konvektoru. Instalujte zpět rozpěrky žlabu a dřevěné krycí desky, viz. obr. č. 16a. a 16b.

OBR. 16a Vložte zpět krycí desky žlabu.

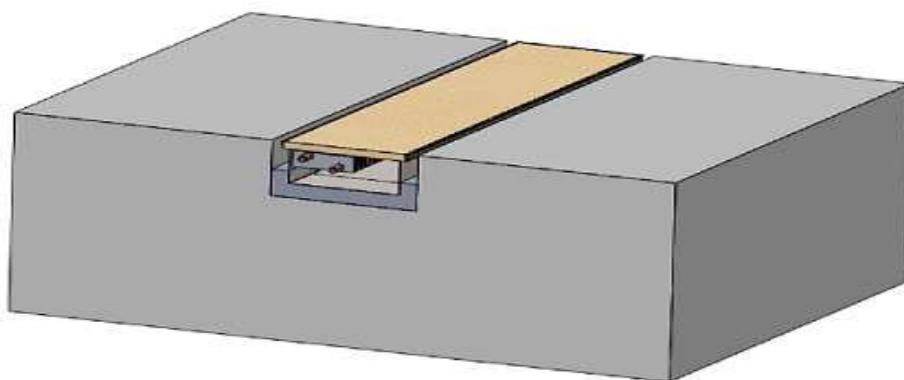


OBR. 16b Vložte zpět rozpěrky žlabu



Minimálně 1/3 výšky konvektoru pečlivě zalijte stěrkovým řídkým betonem z důvodu potlačení přenosu kročejového hluku, obr. 17.

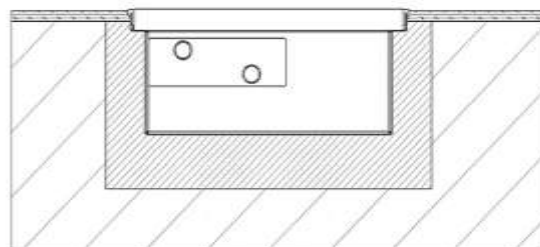
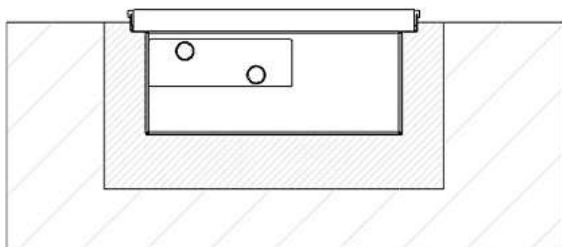
OBR. 17



Je nezbytné, aby celý vnější povrch konvektoru byl poté zalit klasickým betonem, až do konečné výšky hrubé podlahy. Konvektor je nyní zabetonován do hrubé podlahy, obr. 18a, která je připravena k položení finální podlahy (parkety, dlažby atd.), obr. 18b. Správně nainstalovaný konvektor má lištu na úrovni podlahové krytiny v toleranci $\pm 1\text{mm}$.

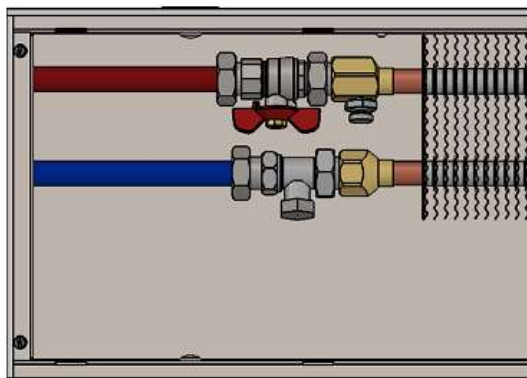
OBR. 18a

OBR. 18b Správně nainstalovaný konvektor má lištu na úrovni podlahové krytiny v toleranci $\pm 1\text{mm}$

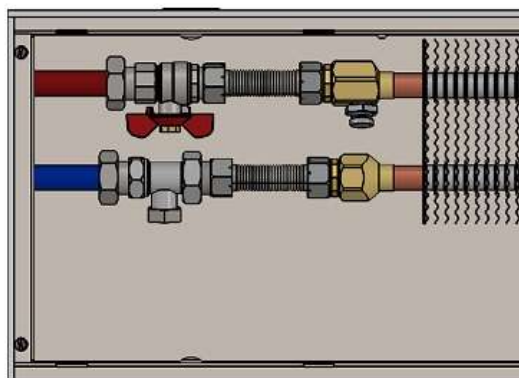


5. MOŽNOSTI PŘIPOJENÍ ARMATUR

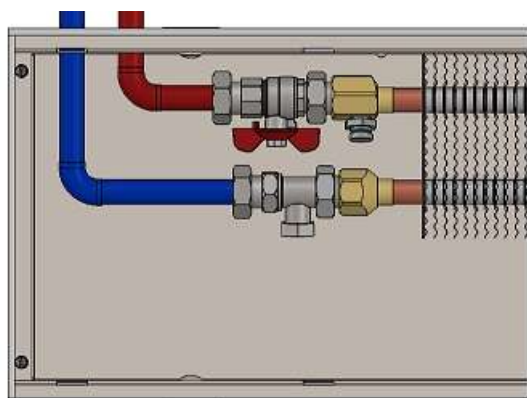
OBR 19a) Přímé – bez použití flexi hadic



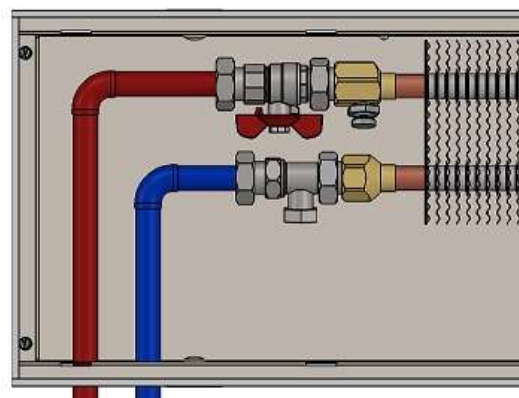
OBR 19b) Přímé – s použitím flexi hadic



OBR 19c) Rohové – z místnosti



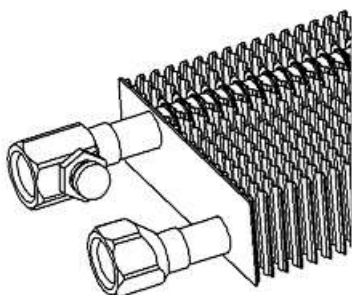
OBR 19d) Rohové – od okna



6. ODVZDUŠNĚNÍ TĚLESA

Při prvním spuštění těleso dle potřeby odvzdušněte povolením odvzdušňovacího ventilu. Tento je umístěn u podlahových konvektorů na koncovce výměníku.

OBR. 20 Odvzdušňovací ventil



7. VOLITELNÉ PŘÍSLUŠENSTVÍ

Kulový ventil přímý ½“ + 2x převlečná matice

1x vsuvka 2xG1/2 vnější – pouze pro připojení s flexi hadicemi

Radiátorový ventil přímý ½“ + 2x převlečná matice

Regulační šroubení přímé ½“ + 2x převlečná matice

Termostatická hlavice

Termoelektrická hlavice

2x Hadice vlnovec ½“– ½“ 60mm – pro přímé napojení OBR 19b

6x těsnění KLINGERSIL C4400 – pouze pro připojení s flexi hadicemi

4x těsnění KLINGERSIL C4400 – pouze pro připojení bez flexi hadic

Anti vibrační folie – zabraňuje kročejovému hluku v plných i dutých podlahách

UPOZORNĚNÍ: Standardně dodávané připojovací armatury mají max. pracovní tlak 1,0MPa, zatímco max. pracovní tlak výměníku tepla je 1,6MPa.